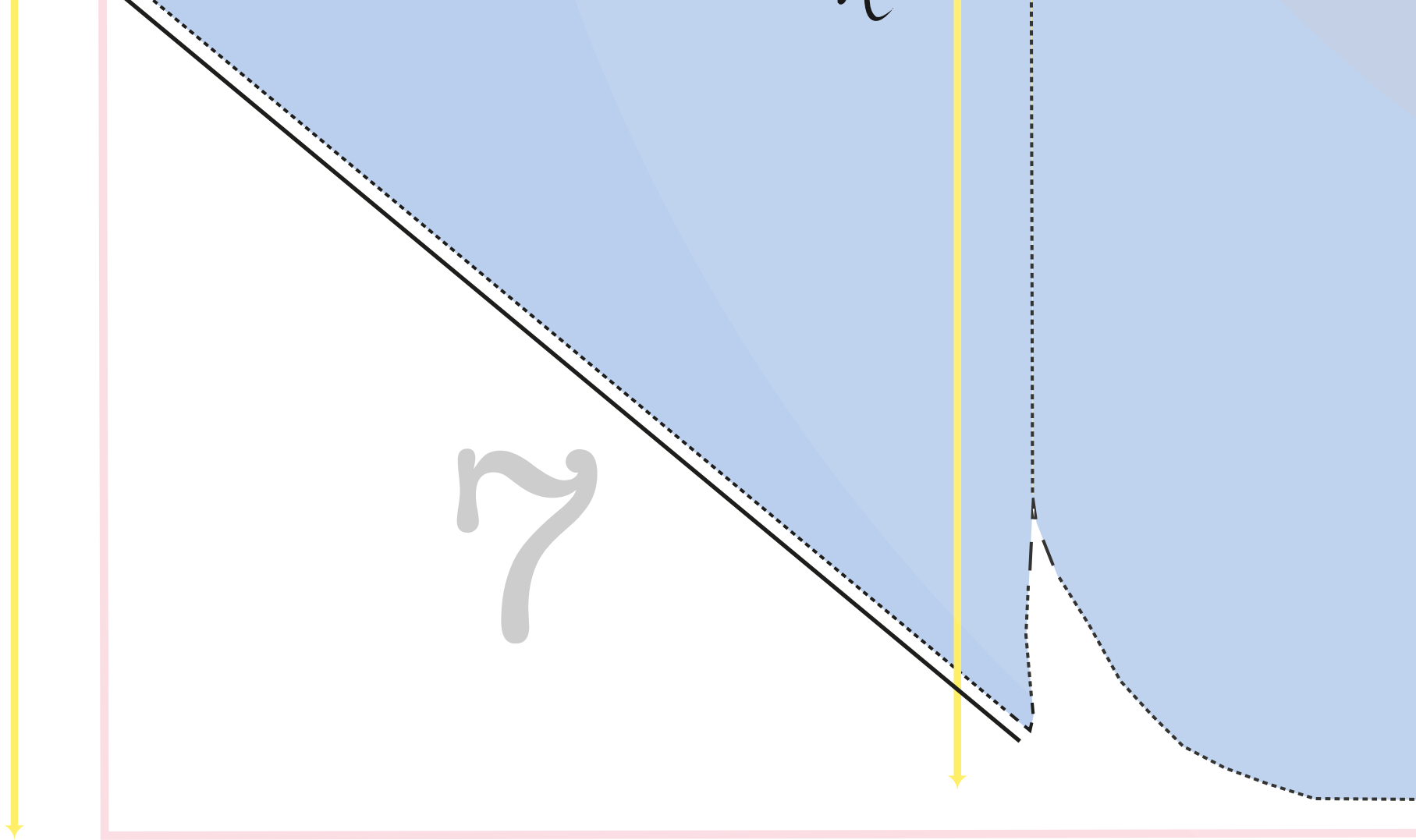


17
cm

7

19 cm



24
cm

4

4

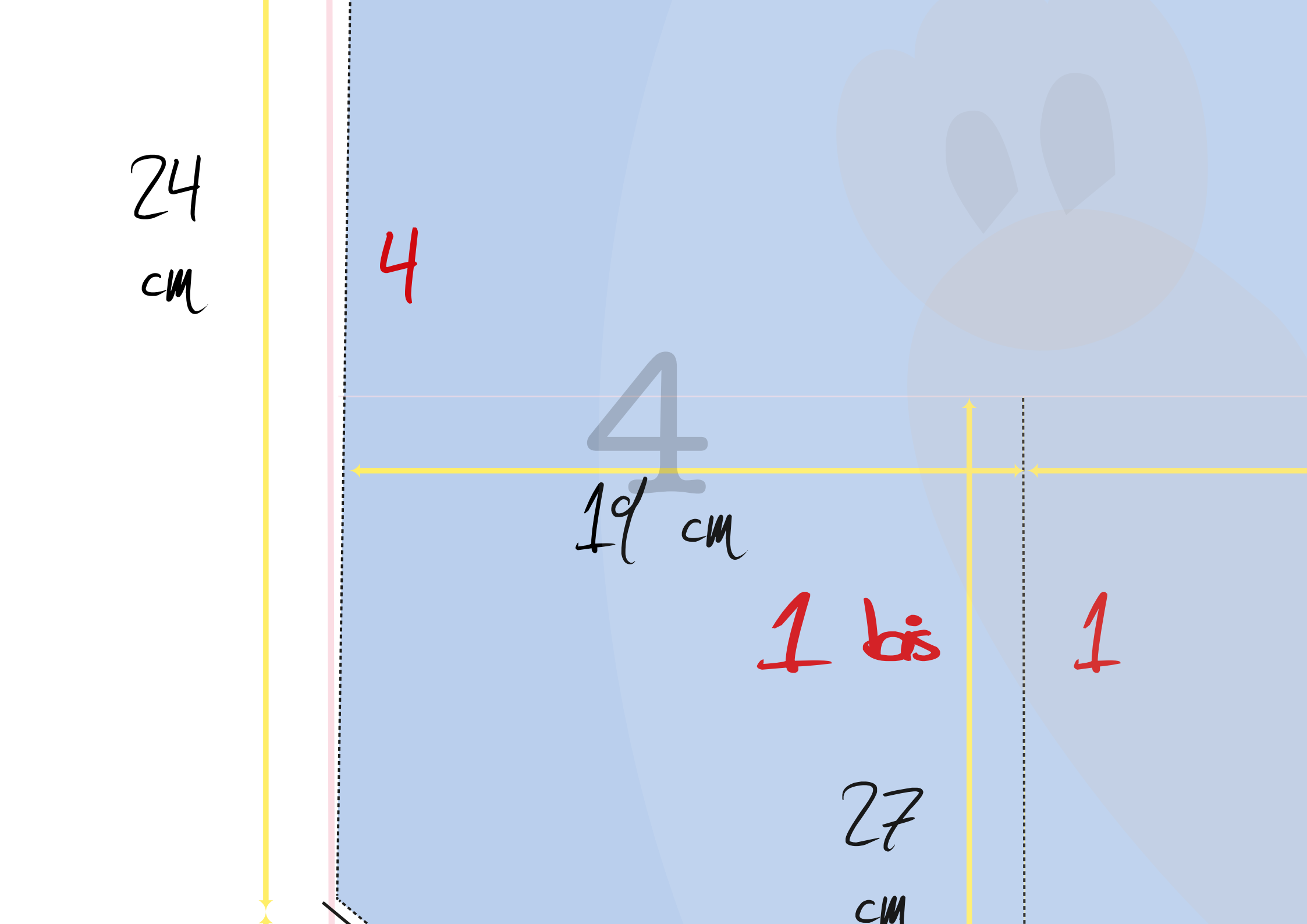
19 cm

1 bis

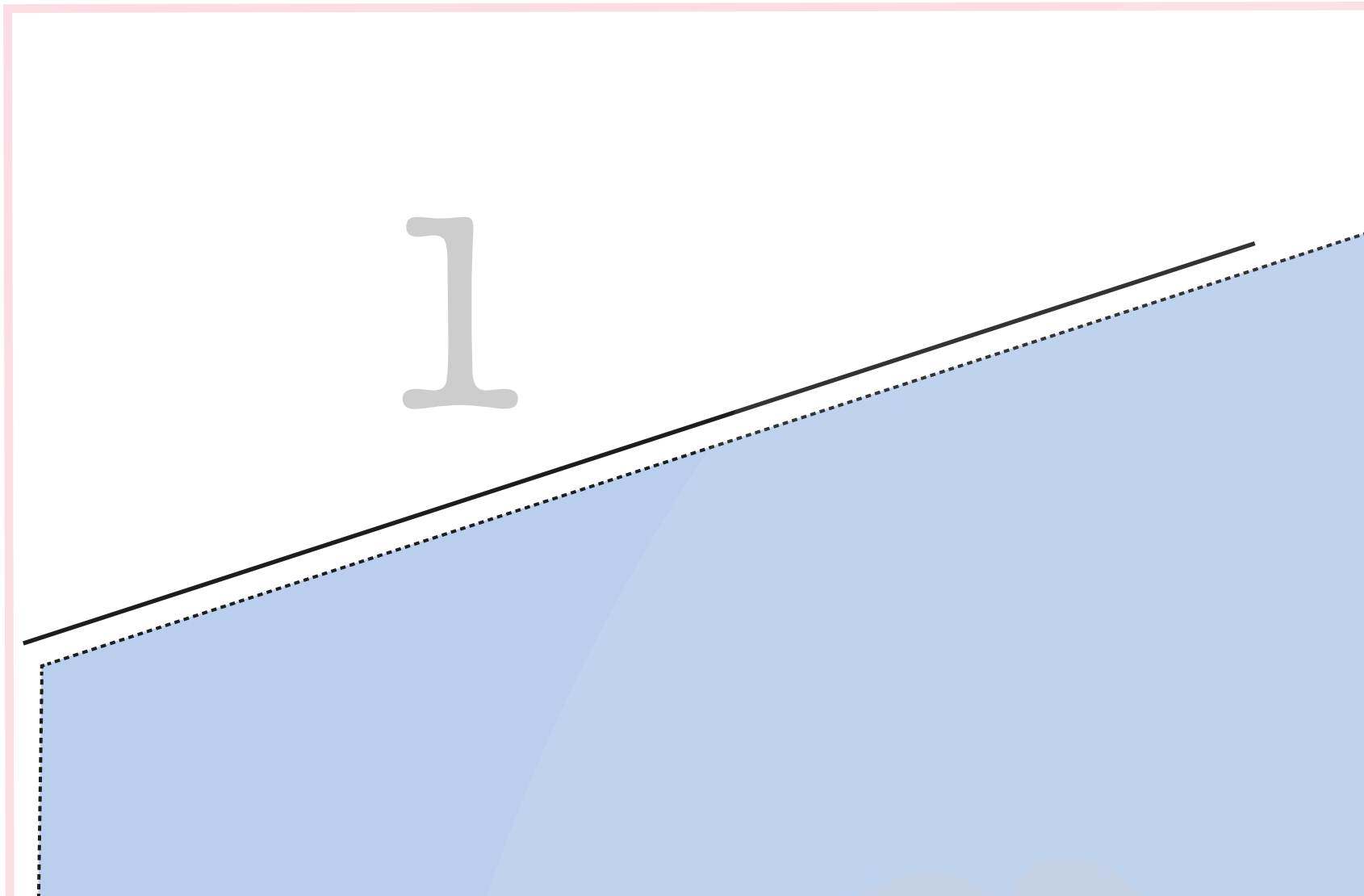
1

27

cm



8
cm



1

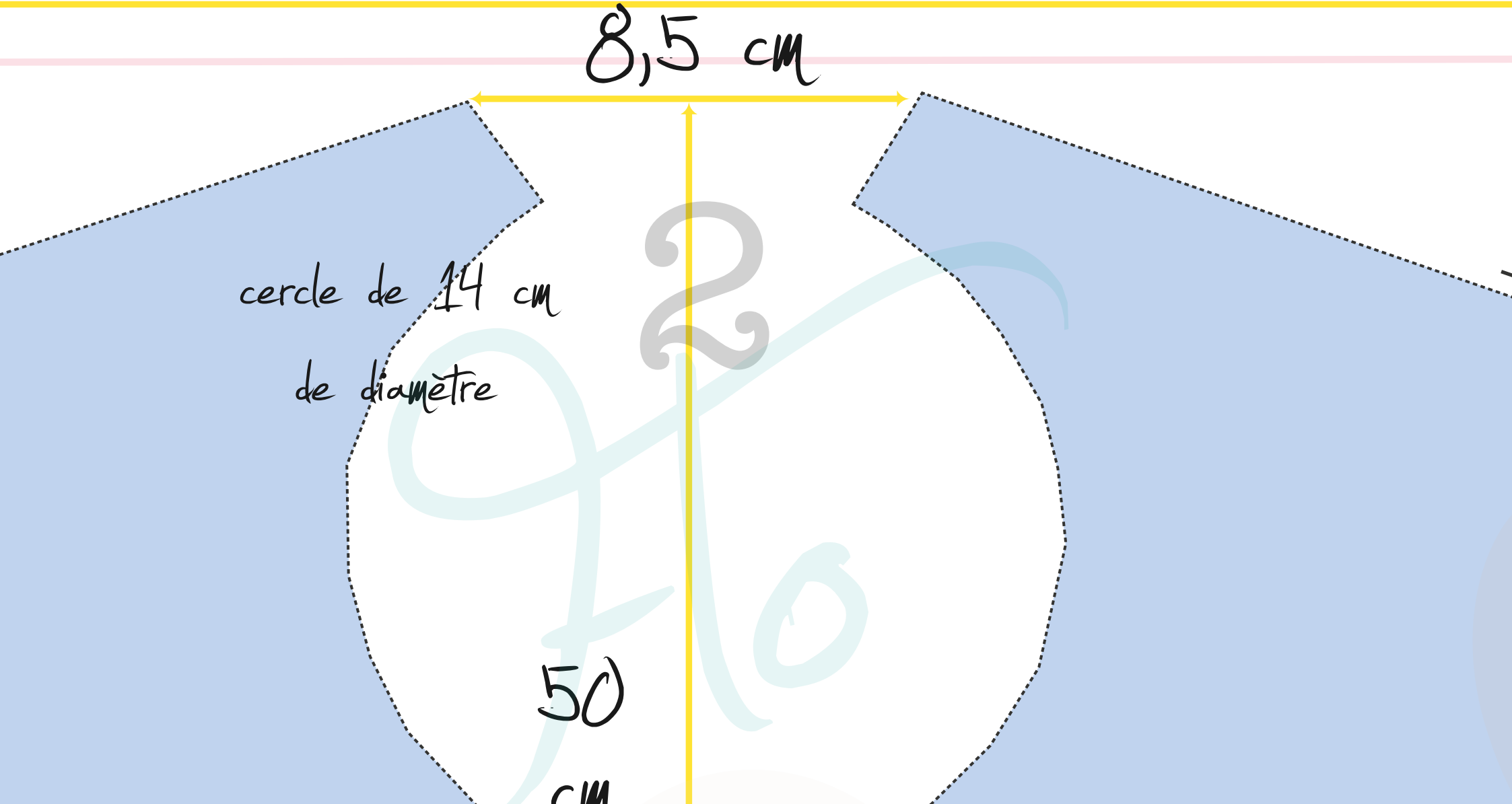
Patron Cape Bavoir

73 cm

8,5 cm

cercle de 14 cm
de diamètre

50
cm





5

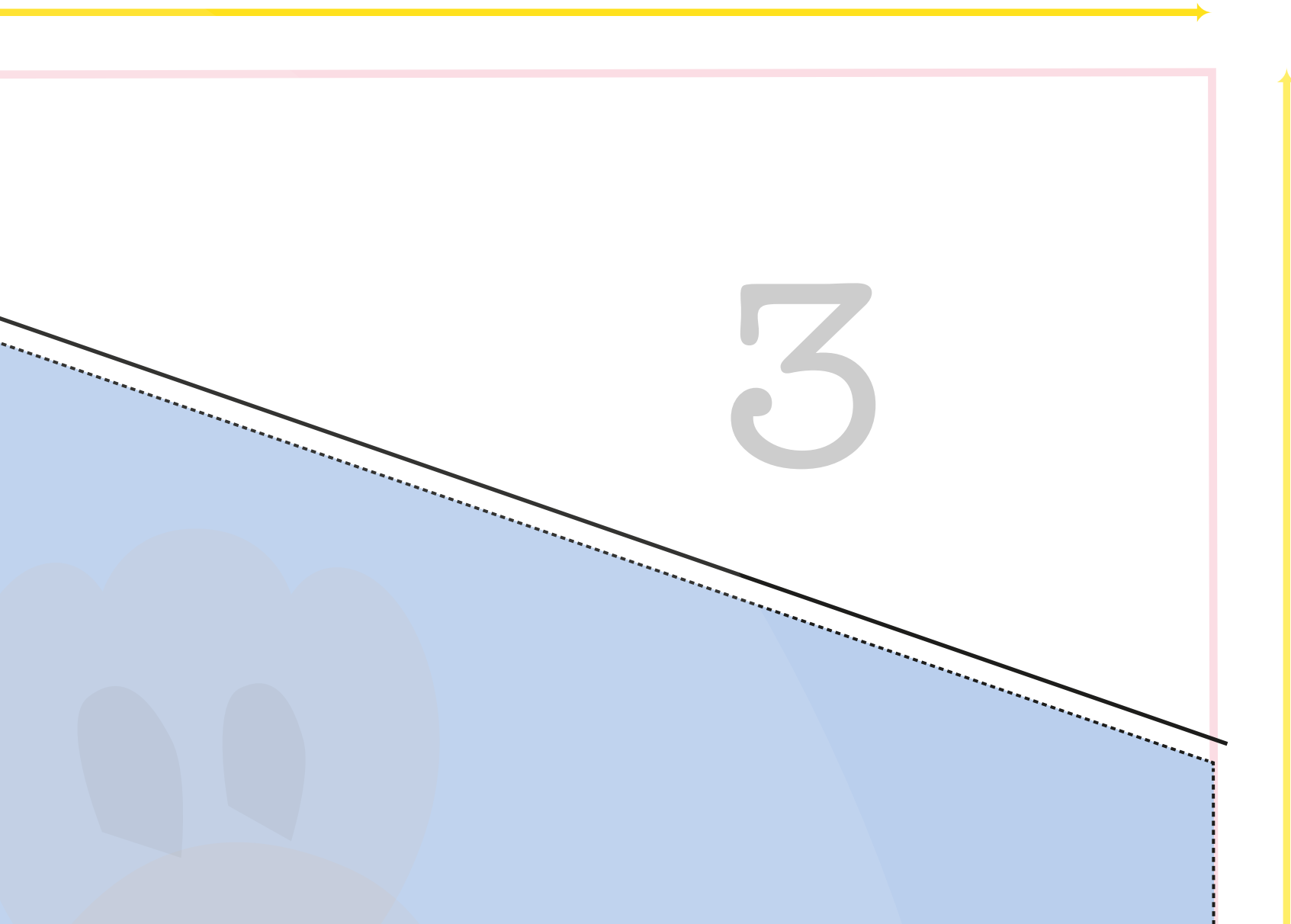
$$34 \text{ cm} \times 2$$

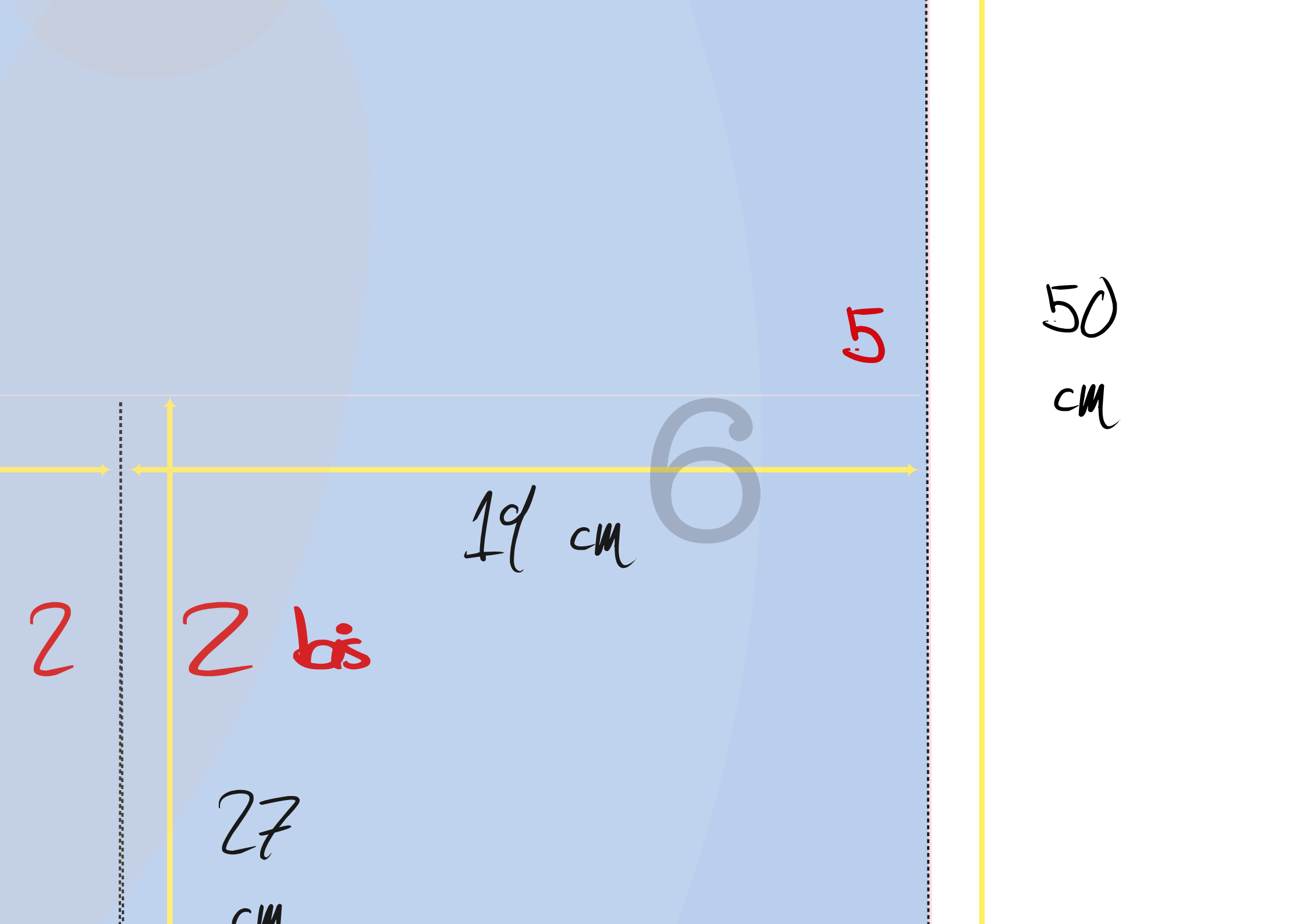
3 8 Mains

1	2	3
4	5	6
7	8	9

Rectangle éponge de 73 cm x 50 cm

↓ Découper le long des pointillés





2

2 bis

19 cm

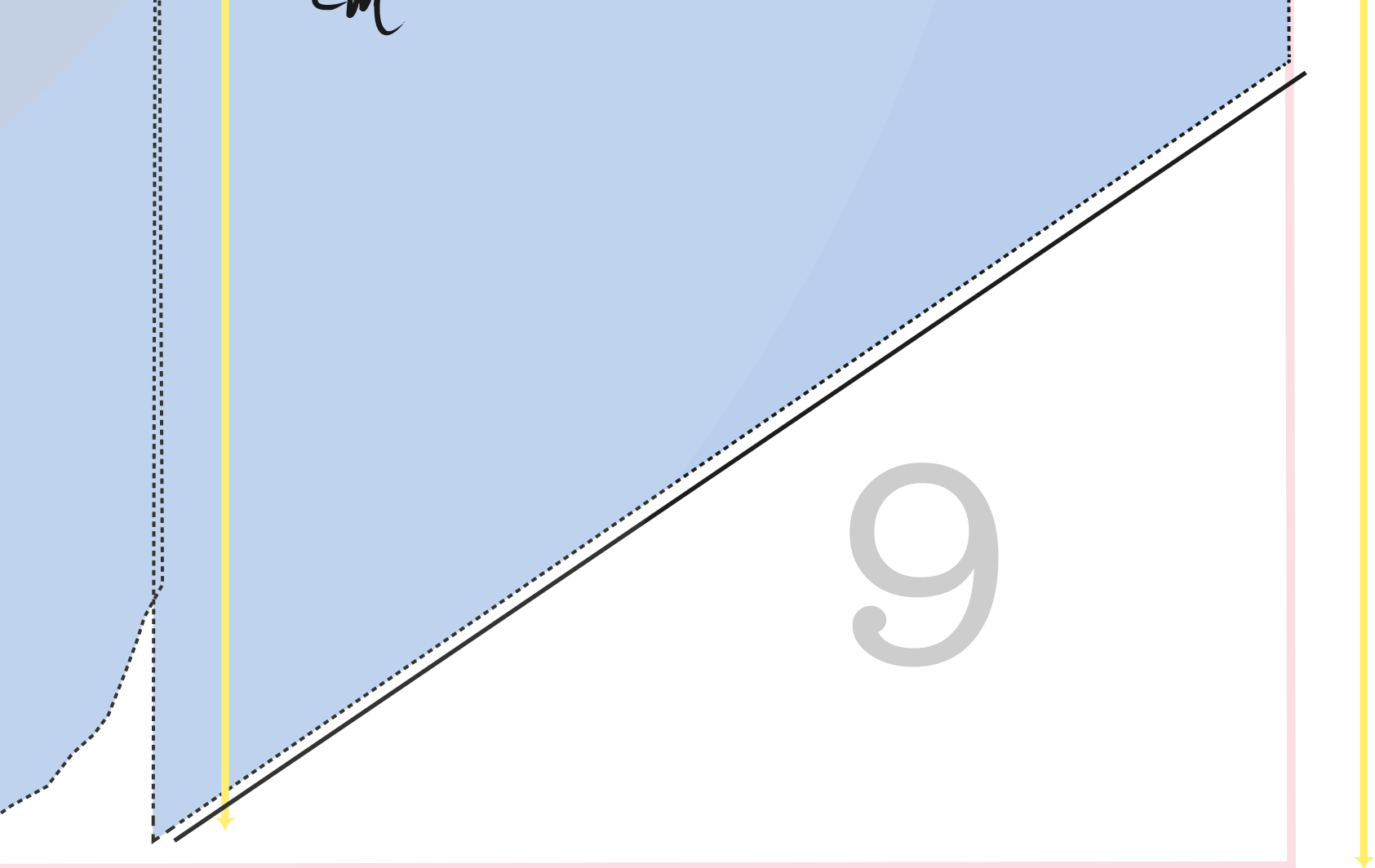
5

6

27

cm

50
cm



cm

9



19 cm

